

## Serie 6, Kondenstørretumbler med varmepumpe, 9 kg WQG242ABSN



**A++**



### Tørretumbler med varmepumpe i energieffektivitetsklasse A++ sparer energi, og dens AutoDry-sensor ved, hvornår din vask er klar, så overophedning undgås og dit tøj bliver beskyttet.

- **Easy Clean med A++:** supereffektiv tørring. Med et kondensatorfilter, der er nemt at rengøre.
- **Iron Assist:** den smarte dampbehandling, der gør dit tøj mindre krøllet.
- **Auto Dry:** tørrer automatisk dit tøj, præcis som du ønsker det.
- **Mulighed for at køre en halvfyldt maskine:** optimerer tørreindstillingerne (tøjmængde og varighed), så de passer til mindre mængder.
- **Antivibrationsdesign:** ekstremt robust og støjsvag takket være den særlige vibrationsbeskyttelse.

Installation:	.....Fritstående
Aftagelig topplade:	..... Nej
Dørhængsling:	..... Højrehængt
Længde på elledning:	..... 145.0 cm
Produktmål (HxBxD):	..... 842x598x613 mm
Nettovægt:	.....50.9 kg
Fluorholdige drivhusgasser:	..... Nej
Kølemiddel:	..... R290
Lufttæt enhed:	..... Ja
Mængden udtrykt i CO <sub>2</sub> -ækvivalent:	..... 0.000 t
EAN-kode:	..... 4242005355303
Effekt:	..... 625 W
Strømstyrke:	..... 10 A
Elementspænding:	..... 220-240 V
Frekvens:	..... 50 Hz
Kapacitet:	..... 9.0 kg
Energiklasse:	..... A++
Energiforbrug for elektrisk tørretumbler, fuld fyldning - NY (2010/30/EC):	..... 2.11 kWh
Tidsforbrug for standardbomuldsprogram, fuld fyldning:	..... 238 min
Energiforbrug for elektrisk tørretumbler, delvis fyldning - NY (2010/30/EC):	..... 1.22 kWh
Tidsforbrug for standardbomuldsprogram, delvis fyldning:	..... 143 min
Årligt energiforbrug, gns., elektronisk tørretumbler - NY (2010/30/EC):	..... 259.0 kWh/årlig
Gennemsnitlig tørretid:	..... 184 min
Gns. kondenseringseffektivitet, fuld fyldning (%):	..... 85 %
Gns. kondenseringseffektivitet, delvis fyldning (%):	..... 85 %
Gns. Kondenseringseffektivitet (%):	..... 85 %

WMZ20600	Kurv til tørring af sarte uldstoffer
WTZ1110	Afløbsslangesæt 2,5m
WTZ11400	Monteringssæt til vaskesøjle med udtræk
WTZ20410	Monteringssæt t/vaskesøjle
WTZPW20D	Platform med skuffe til tørretumbler



4 242005 355303

## Serie 6, Kondenstørretumbler med varmepumpe, 9 kg WQG242ABSN

**Tørretumbler med varmepumpe i energieffektivitetsklasse A++ sparer energi, og dens AutoDry-sensor ved, hvornår din vask er klar, så overophedning undgås og dit tøj bliver beskyttet.**

2 Energiforbrug i kWh per år, baseret på 160 tørringscyklusser med standardprogrammet bomuld ved fuld maskine og delvis fyldt, og forbrug ved lav strømtilstand

3 Tidsforbrug for standardbomuldsprogram ved fyldt maskine.

<sup>4</sup> På en kondenseringseffektivitetskala fra A til G

<sup>5</sup> Kondenseringseffektivitet for standard bomuldsprogram ved fyldt og delvis fyldt maskine.

### Forbrug og ydelse

- Energieffektivitetsklasse<sup>1</sup>: A++
- Energi<sup>2</sup>: 259 kWh
- Kapacitet: 1 - 9 kg
- Tidsforbrug for standardbomuldsprogram: 238 minut
- Lydniveau: 64 dB (A) re 1 pW
- Kondenseringseffektivitetsklasse<sup>4</sup>: B
- Kondenseringseffektivitet<sup>5</sup>: 85 %

### Programmer

- Standardprogrammer: Bomuld, Strygelet
- Iron Assist: reducerer rynker på tørre tøj.
- Specialprogrammer: Bomuld, Skjorter/Business, Bomuld Eco, Dunprogram, Finvask/Silke, Håndklæder, 1 Skjorte, 5 Skjorter, Mix, Hurtig 40', Sport, Tæpper, Strygelet, Tidsprogram varmt

### Funktioner

- Antikrøl, op til 120 minutter ved slutningen af programmet
- Alternativ for halvfuld maskine: optimeret tørring til mindre vask
- TouchControl-taster: Strygetørt, Skabstørt, Skabstørt +, Forskudt starttid, Antikrøl, Skåne, Signal, Start / Tilføj vasketøj / Pause, 24 t Forskudt starttid

### Design og komfort

- AutoDry, elektronisk fugtkontrol
- Stort LED-display med programforløb, 24 t forskudt starttid, specialfunktioner og resttid
- Anbefalinger til fyldning af vask
- Brugsmålere: tæller gennemførte programmer
- Elektronisk SoftDial -vælger til alle funktioner
- SensitiveDry-concept: Stor tromle i rustfri stål, medbringere i soft-design
- AntiVibration design: Øget stabilitet og mere stille gang
- Elektronisk børnesikring
- Lydsignal ved programslut, justerbar
- Glasdør med black-blackgrey ramme

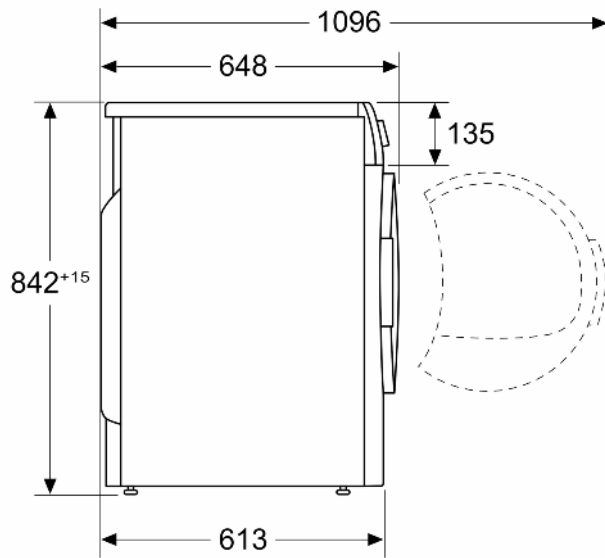
### Teknik

- EcoSilence Drive motor
- Slange til direkte afløb af kondensvand medfølger
- Mål (H x B): 84.2 cm x 59.8 cm
- Apparatets dybde: 61.3 cm
- Dybde på apparat inkl. dør: 64.8 cm
- Dybde på apparat med åben dør: 109.6 cm
- Varmepumpeteknologi med det miljøvenlige kølemiddel R290

<sup>1</sup> Energieffektivitetsklasse på en skala A+++ til D

**Serie 6, Kondenstørretumbler med  
varmepumpe, 9 kg  
WQG242ABSN**

Mål i mm



Mål i mm

