

## Serie 6, Fuldt integrerbar opvaskemaskine, 60 cm SMV6ZCX13E



## PerfectDry opvaskemaskiner for optimale tørreresultater og med praktiske løsninger til at gøre plads til alle slags opvask.

- **PerfectDry:** bedre resultater med lavt energiforbrug – hvor service, glas og plast bliver helt tørre.
- **Flexkurve:** fleksibel og praktisk løsning til let isætning.
- **InfoLight:** et rødt lyspunkt på gulvet indikerer at maskinen er i gang.
- **Overkurven er højdejusterbar i tre trin op til 5 cm., også når kurven er fyldt.**
- **Home Connect:** betjen dine hvidevarer enkelt og trådløst fra mobilen eller tablet, fra stuen eller hvor end, du er.

Energiklasse: .....	B
Energiforbrug for 100 opvask på Eco-programmet: .....	65 kWh
Maksimalt antal kuverter: .....	14
Vandforbrug for eco-programmet i liter pr. cyklus: .....	9.0 l
Programmets varighed: .....	3:35 h
Luftbåren, akustisk støjemission: .....	40 dB(A) re 1pW
Luftbåren akustisk støjemissionsklasse: .....	B
Installation: .....	Indbygning
Højde på aftagelig topplade: .....	0 mm
Produktmål: .....	815 x 598 x 550 mm
Nichemål ved indbygning (H x B x D): .....	815-875 x 600 x 550 mm
Dybde med åben dør 90 grader: .....	1150 mm
Regulerbare ben: .....	Ja - alt forfra
Maksimal regulering af stilleben: .....	60 mm
Justerbar sokkel: .....	Både vandret og lodret
Nettovægt: .....	45.6 kg
Bruttovægt: .....	47.5 kg
Effekt: .....	2400 W
Strømstyrke: .....	10 A
Elementspænding: .....	220-240 V
Frekvens: .....	50; 60 Hz
Længde på elledning: .....	175.0 cm
Stiktype: .....	Schukostik med jord
Tilgangsslange, længe: .....	165 cm
Længde afløbsslange: .....	190 cm
EAN-kode: .....	4242005417421
Type af installation: .....	Fuldt integrerbar

SGZ0BI01	Samlelister til opvaskemaskiner, 81,5 cm
SGZ0IC00 :	
SGZ1010	AquaStop-forlænger 2m, t/opvaskemaskine
SGZ8BI00	Forings- og fastgøringssæt
SMZ1051EU :	
SMZ2014	Glasindsats t/opvaskemaskiner
SMZ2056	Front t/fuldtintegrerbare opvask.
SMZ5002	Sølvføjeskasette
SMZ5003	Tilbehør opvaskemaskine
SMZ5035 :	
SMZ5100	Vario Bestikkurv til opvaskemaskiner
SMZ5300	GlasSecure holder til 4 vinglas



## Serie 6, Fuldt integrerbar opvaskemaskine, 60 cm SMV6ZCX13E

### PerfectDry opvaskemaskiner for optimale tørreresultater og med praktiske løsninger til at gøre plads til alle slags opvask.

#### Forbrug og ydelse

- Energieffektivitetsklasse<sup>1</sup>: B
- Energi<sup>2</sup> / Vand<sup>3</sup>: 65 kWh / 9 liter
- Kapacitet: 14 standardkuverter
- Programvarighed<sup>4</sup>: 3:35 (t:min)
- Lydniveau: 40 dB(A) re 1 pW
- Støjeffektivitetsklasse: B
- Lydniveau (Super): 39 dB(A) re 1 pW

#### Programmer og specialfunktioner

- 6 programmer: Eco 50 °C, Auto 45-65 °C, Intensiv 70 °C, Kort 60 °C, Silence 50 °C, Fortrukne
- Forskyl: kan konfigureres i "Favorit"-tasten.
- 4 tillægsfunktioner: Home Connect, ExtraDry, HalfLoad, VarioSpeed Plus
- Machine Care
- Tillægsfunktioner via Home Connect appen: HygienePlus, Silence on demand

#### Teknik

- Indbygget Home Connect til trådløs betjening via Home Connect appen på din smartphone eller tablet
- Zeolith®-tørring
- Varmeveksler
- Sensorer: AquaSensor
- DoseringsAssistent
- EcoSilence Drive: Energibesparende og stillestående motorteknologi
- Auto All-in 1: automatisk tilpasning til type af opvaskemiddel
- Selvrensende filtersystem, 3-lags med bølget mikrofilter
- Inderkar: Rustfrit stål

#### Design og komfort

- Flex-kurve
- VarioDrawer-topkurv: perfekt til bestik og andre små ting
- InfoLight (rødt)
- Højdejustebar overkurv med 3-trins RackMatic®
- Letglidende lavfriktionshjul på underkurv
- Rack Stopper: små stop forhindrer afsporing af underkurven.
- 2 sammenklappelige tallerkenrækker i overkurv
- 2 sammenklappelige tallerkenrækker i underkurv
- 2 kophylde i øverste kurv
- 2 kophylde i underkurv
- Kontrolpanel øverst på døren
- Display med klartekst (engelsk)
- Elektronisk resttidsindikering i minutter
- Akustisk signal for programslut
- Tidsforvalg: 1-24 timer
- Glasbeskyttelsesteknik

#### Installation

- AquaStop
- Produktmål (HxBxD): 81.5 x 59.8 x 55 cm
- Inkl. dampbeskyttelse
- Inkl. tragt til påfyldning af salt.

<sup>1</sup> Energieffektivitet på en skala fra A til G.

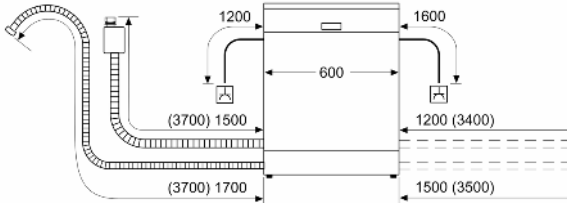
<sup>2</sup> Energiforbrug i kWh per 100 cyklus (i program Øko 50 °C)

<sup>3</sup> Vandforbrug i liter per cyklus (i program Øko 50 °C)

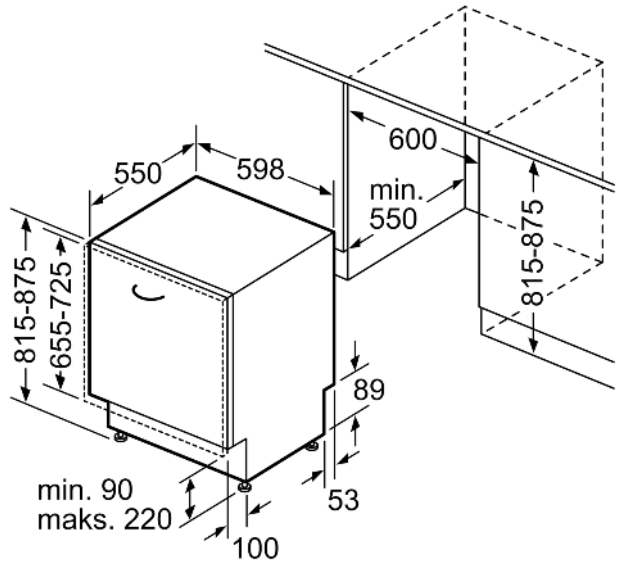
<sup>4</sup> Varighed af program Øko 50 °C

**Serie 6, Fuldt integrerbar  
opvaskemaskine, 60 cm  
SMV6ZCX13E**

Mål i mm



⊕ Stikdåse  
( ) Værdier med forlængersæt



Mål i mm